

Scheda tecnica installazione

Allarme acustico

PEUGEOT 3008 *model year 2012*

Vettura verificata il 11/2011



PEUGEOT

Ref. LITWPA9780

Le informazioni tecniche incluse nel seguente manuale sono da ritenersi puramente indicative e l'azienda produttrice non si assume alcuna responsabilità relativamente alle stesse.

Il personale tecnico preposto all'installazione è tenuto a verificare con la dovuta diligenza e sotto la propria responsabilità le informazioni riportate a secondo il tipo di vettura (es. punti di connessione specifici del modello).

NORME D'INSTALLAZIONE



- Prima di eseguire qualsiasi operazione **STACCARE IL MORSETTO NEGATIVO DELLA BATTERIA.**
- L'allarme deve essere installato esclusivamente all'interno dell'abitacolo vettura, mentre la sirena in un punto protetto all'interno del vano motore o nei passaruota.
- Per il fissaggio delle parti, è consigliato utilizzare del velcro.
- Evitare nel modo più assoluto connessioni elettriche di tipo rapido.
- Per le connessioni all'impianto della vettura effettuare la saldatura del filo isolando la giuntura tramite nastro isolante, o eventualmente i connettori originali inclusi nel kit.

PROGRAMMAZIONI necessarie per il funzionamento dell'allarme



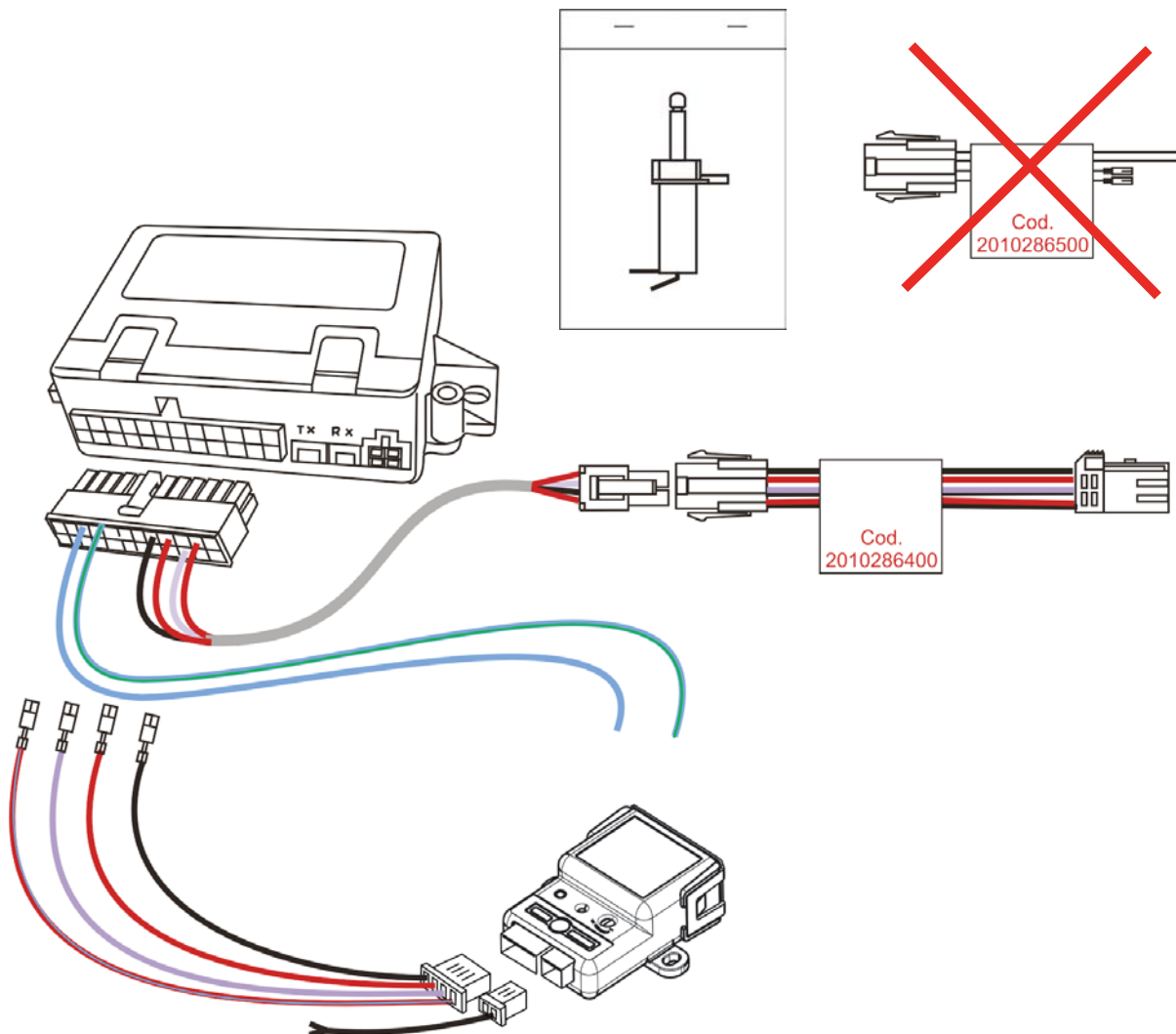
- Prima dell'installazione, tramite il programmatore, selezionare :
- Il **passo 10** (COMANDO FRECCHE) e selezionare **BLINKER.**
 - Il **passo 11** (COM PULS BLINKER) e selezionare **IMPULSO.**
 - Il **passo 25** (SETUP MODULO) e selezionare **4A CITROEN "1" e TRASPONDER ON.**

PREDISPOSIZIONE CABLAGGIO

Completare il cablaggio allarme con il cavo interfaccia predisposto per la connessione con la centrale BSI 2° generazione Cod. 2010286400.

L'interfaccia Cod. 2010286500 non è da utilizzare.

Inserire i faston del cablaggio connessione modulo radio come descritto nel capitolo INSTALLAZIONE MODULO WIRELESS a pag. 8 del manuale installatore.



Posizionamento sirena

Fissare la staffa nel vano motore utilizzando una vite originale sul supporto sopra al radiatore.



Collegamento alimentazioni sirena

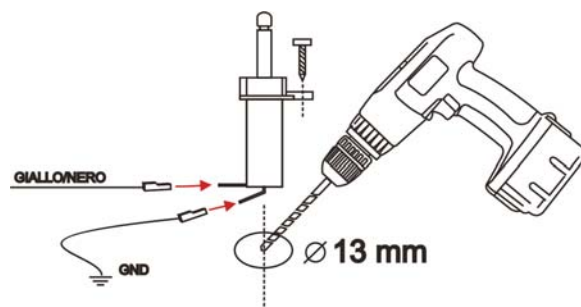
Tramite il faston ad occhiello diametro 6 mm in dotazione collegare il filo **ROSSO** del cablaggio sirena alla predisposizione originale posta sulla batteria. **Foto A.** Tramite il faston ad occhiello diametro 6mm in dotazione collegare il filo **NERO** del cablaggio sirena alla derivazione di massa originale situata nei pressi del faro anteriore sx. **Foto B.**

N.B.: Per il collegamento positivo fisso si consiglia di proteggere la linea interponendo un fusibile da minimo 5A.



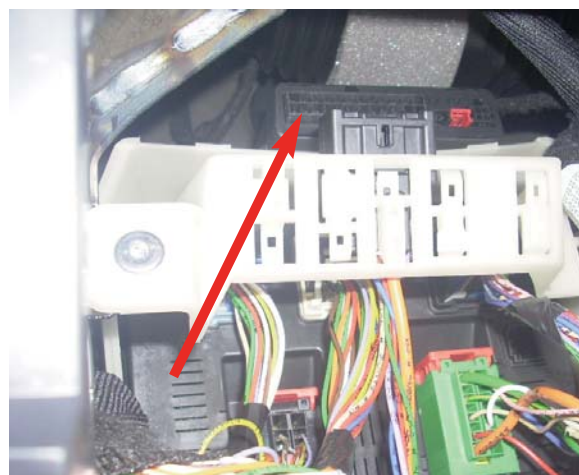
Posizionamento pulsante cofano

Installare il pulsante in una zona del vano motore in modo tale che venga premuto alla chiusura del cofano.



Posizionamento centralina allarme

Con il velcro in dotazione, fissare la centralina allarme sulla parte piana sopra alla centralina BSI sotto il cruscotto lato guida.



Collegamento positivo fisso +30 - negativo e Can Bus

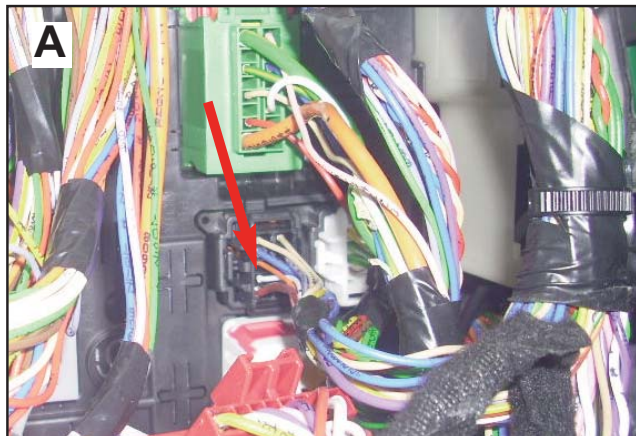
Agganciare il connettore allarme nella presa originale a 6 poli sulla parte anteriore in alto a destra della centralina BSI fissata sotto al cruscotto lato guida.



Collegamento indicatori di direzione.

Collegare il filo **AZZURRO/VERDE** del cablaggio allarme al filo **BIANCO pos.2** nel connettore nero a 10 poli siglato PB alla centralina BSI sotto il cruscotto lato guida. **Foto A**

Collegare il filo **AZZURRO** del cablaggio allarme al filo **ARANCIONE pos.13** nel connettore nero a 16 poli siglato PH1 alla centralina BSI sotto il cruscotto lato guida. **Foto B**



Posizionamento led

Posizionare il led sulla plastica al centro del tunnel.

Praticare un foro di 6mm. Inserire il led nel supporto solo dopo aver posizionato lo stesso nel foro precedentemente realizzato.



Posizionamento capsule ultrasuoni

Installare il supporto capsule sul cielo nei pressi del coprimontante centrale lato guida.

N.B. In questa vettura seguire le indicazioni riportate sul manuale installatore **“INSTALLAZIONE SU CIELO VETTURA”**.





SOLO DOPO TERMINATA L'INSTALLAZIONE ELETTRICA COLLEGARE IL MORSETTO NEGATIVO DELLA BATTERIA. abbinare la sirena wireless (vedi pag.11 del manuale installatore)



Prima di verificare il funzionamento del sistema, è necessario PROGRAMMARE LA VETTURA alla funzione ALLARME



DIAG BOX



COMPANY WITH QUALITY SYSTEM
CERTIFIED BY DNV
= UNI EN ISO 9001:2008 =

COMPANY WITH QUALITY SYSTEM
CERTIFIED BY DNV
= ISO/TS16949:2009 =

Meta System S.p.A. - Cap.Soc. 18.000.000,00 € i.v. - N° Reg. Impr. - Partita I.V.A. e Codice Fiscale 00271730350 - N° R.E.A. 120639

Sede Legale - Head Office: Via T. Galimberti, 5 - 42124 Reggio Emilia (Italy) - Telefax +39 0522 364150 - Tel. +39 0522 364111
E-mail: info@metasystem.it - Soggetta a direzione e coordinamento della società SHENZHEN DEREN ELECTRONIC CO., LTD. - Web: www.metasystem.it

COMPANY WITH QUALITY SYSTEM
CERTIFIED BY CSQ
= UNI EN ISO 14001:2004 =